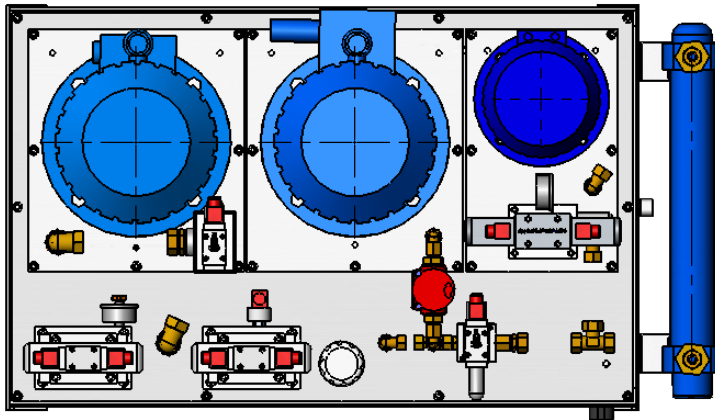
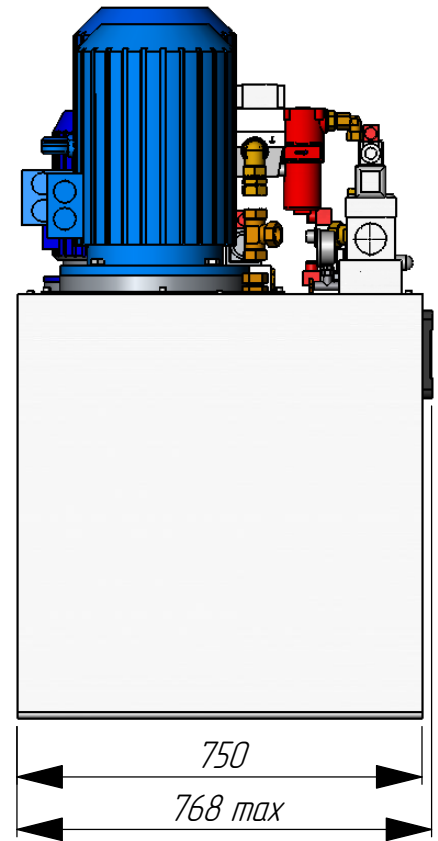
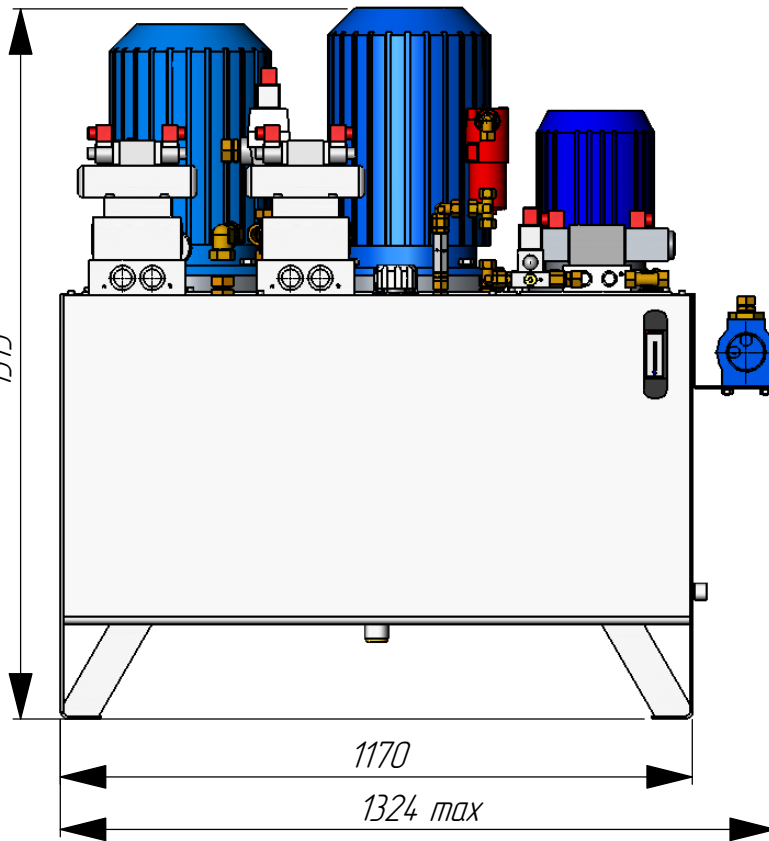


Перв. примен.

Справа. №

1315



Подпись и дата

Инв. № дубл.

Взам. инв. №

Подпись и дата

Инв. № подл.

Изм	Лист	№ докум.	Подп.	Дата
Разраб.				
Пров.				
Т.контр.				
Нач. КБ				
Н.контр.				
Утв.				

Гидропривод кирпичного прессы

Лит.	Масса	Масштаб
	441	1:20
Лист 1	Листов 1	

ООО "РЭНД"