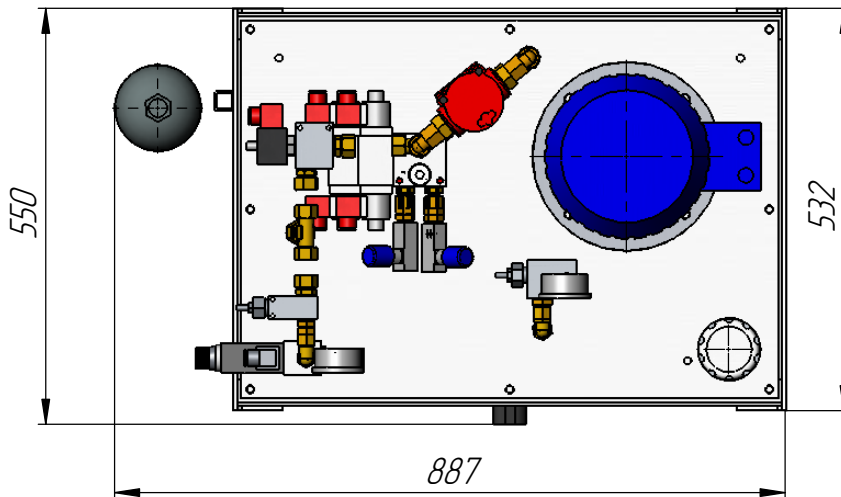
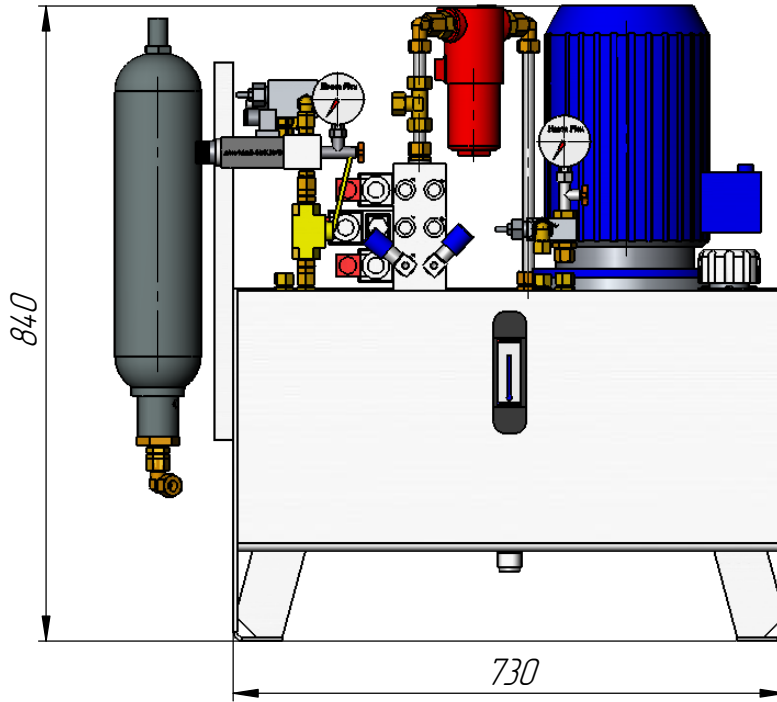


ГП-100-4-16-130

Перв. примен.

Справа. №



Подпись и дата

Инв. № дубл.

Взам. инв. №

Подпись и дата

Инв. № подл.

ГП-100-4-16-130

Изм.	Лист	№ докум.	Подп.	Дата
Разраб.				23.12.11
Пров.				
Т.контр.				
Нач. КБ				
Н.контр.				
Утв.				

Гидропривод дробилки

Лит.	Масса	Масштаб
	140	1:10
Лист 1		Листов 1

ООО "РЭНД"